

CMFOR 3D ECO



En **C&M CHILE** somos especialistas en la fabricación y comercialización de todo tipo de materiales para cierres perimetrales metálicos, participando activamente en la innovación y desarrollo de nuevas soluciones para la seguridad perimetral. Te invitamos a descubrir nuestra línea **CMFOR 3D ECO**.

CMFOR 3D ECO es un panel fabricado con alambres electrosoldados, disponible con distintos recubrimientos para su protección de la corrosión y que, junto con sus respectivos postes y kit de accesorios, permite el armado rápido y fácil de un cierre perimetral metálico de alta calidad. ¡Conócelo!

DIMENSIONES

PANELES CMFOR 3D ECO

Alto (m)	Ancho (m)	Espesor (mm)	Peso (kg)	Pliegues	Fijaciones	Poste (mm)
1,00	2,50	4,20	7,5	2	3	60*60*1,5*1.300
1,15	2,50	4,20	8,5	2	3	60*60*1,5*1.600
1,80	2,50	4,20	13	4	4	60*60*1,5*2.300
2,08	2,50	4,20	15	5	5	60*60*1,5*2.600
2,40	2,50	4,20	17,5	5	5	60*60*1,5*3.000

USOS

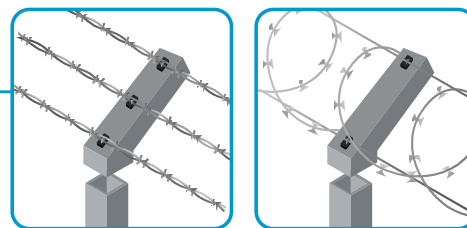
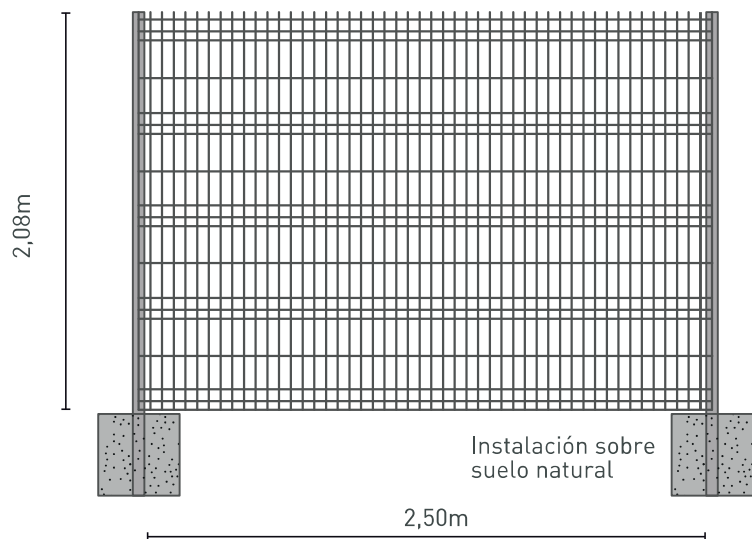
- ▶ RECINTOS HABITACIONALES, COMERCIALES E INDUSTRIALES
- ▶ EMPRESAS AGRÍCOLAS Y BODEGAS
- ▶ ESPACIOS DEPORTIVOS Y EDUCACIONALES
- ▶ AEROPUERTOS Y CARRETERAS
- ▶ PISCINAS

VENTAJAS

- ✓ RÁPIDA Y FÁCIL INSTALACIÓN
- ✓ NO REQUIERE SOLDADURA
- ✓ MÁXIMA CALIDAD
- ✓ EXCELENTE NIVEL ESTÉTICO
- ✓ REFORZABLE CON ALAMBRE DE PÚA Y CONCERTINA
- ✓ NO REQUIERE MANTENCIÓN

ESPECIFICACIONES TÉCNICAS

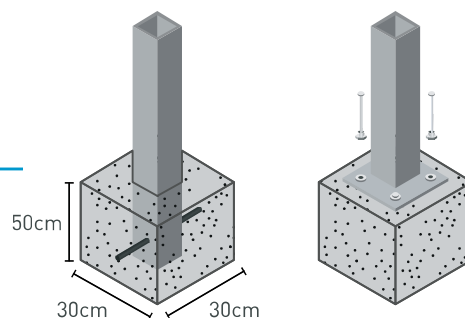
KIT BASE



ADICIONALES MÁXIMA SEGURIDAD

Tu cierre perimetral CMFOR ECO siempre puede ser reforzado con alambre de púas o concertina en la parte superior.

OPCIONES DE INSTALACIÓN



ACCESORIOS



Fijación Jumbo



Remache Pop



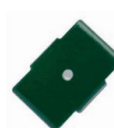
Perno+Tuerca Autorrompiente



Espárrago de Anclaje



Fijación Doble Galvanizada



Fijación Doble Galvanizada Verde



Tapa de PVC

COLORES



RAL 5005



RAL 6005



RAL 3002



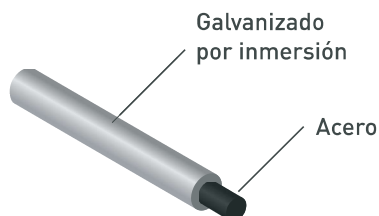
RAL 9005



OTROS COLORES

RECUBRIMIENTOS

1 Galvanizado por inmersión



2 Galvanizado + Pintura Poliéster

