

# CMFOR 3D LIGHT



En **C&M CHILE** somos especialistas en la fabricación y comercialización de todo tipo de materiales para cierres perimetrales metálicos, participando activamente en la innovación y desarrollo de nuevas soluciones para la seguridad perimetral. Te invitamos a descubrir nuestra línea CMFOR 3D LIGHT.

**CMFOR 3D LIGHT** es un panel fabricado con alambres electrosoldados, disponible con distintos recubrimientos para su protección de la corrosión y que, junto con sus respectivos postes y kit de accesorios, permite el armado rápido y fácil de un cierre perimetral metálico de alta calidad. ¡Conócelo!

## DIMENSIONES

PANELES CMFOR 3D LIGHT

Alto (m)	Ancho (m)	Espesor (mm)	Peso (kg)	Pliegues	Fijaciones	Poste (mm)
1,80	3,00	3,70	13	4	4	60*60*1,5*2.300
2,08	3,00	3,70	15	5	5	60*60*1,5*2.600

## USOS

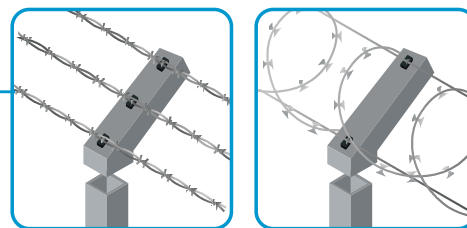
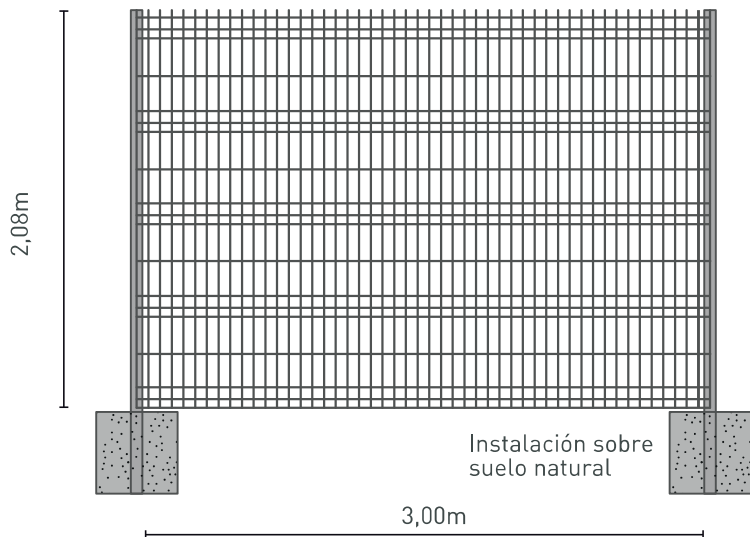
- ▶ RECINTOS HABITACIONALES, COMERCIALES E INDUSTRIALES
- ▶ EMPRESAS AGRÍCOLAS Y BODEGAS
- ▶ ESPACIOS DEPORTIVOS Y EDUCACIONALES
- ▶ AEROPUERTOS Y CARRETERAS
- ▶ PARQUES FOTOVOLTAICOS

## VENTAJAS

- ✓ RÁPIDA Y FÁCIL INSTALACIÓN
- ✓ NO REQUIERE SOLDADURA
- ✓ MENOR COSTO DE INSTALACIÓN
- ✓ EXCELENTE NIVEL ESTÉTICO
- ✓ REFORZABLE CON ALAMBRE DE PÚA Y CONCERTINA
- ✓ NO REQUIERE MANTENCIÓN

# ESPECIFICACIONES TÉCNICAS

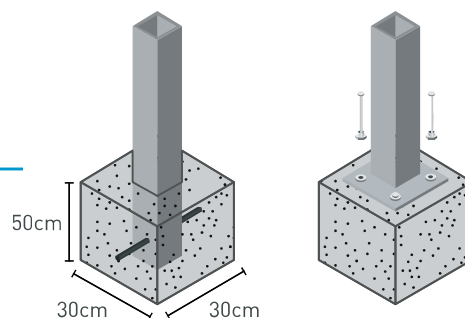
## KIT BASE



## ADICIONALES MÁXIMA SEGURIDAD

Tu cierre perimetral CMFOR LIGHT siempre puede ser reforzado con alambre de púas o concertina en la parte superior.

## OPCIONES DE INSTALACIÓN



## ACCESORIOS



Fijación Jumbo



Remache Pop



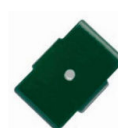
Perno+Tuerca Autorrompiente



Espárrago de Anclaje



Fijación Doble Galvanizada



Fijación Doble Galvanizada Verde



Tapa de PVC

## COLORES



RAL 5005



RAL 6005



RAL 3002



RAL 9005



OTROS COLORES

## RECUBRIMIENTOS



Galvanizado por inmersión



Galvanizado + Pintura Poliéster

